

# ICOM

## 取扱説明書

### スピーカーフォンユニット

# VE-SP1

#### 安全上のご注意

- ◎ 使用者および周囲の人への危害や財産への損害を未然に防ぎ、製品を安全に正しくご使用いただくために、守っていただきたい注意事項を示しています。
- ◎ 次の「△危険」、「△警告」、「△注意」の内容をよく理解してから本文をお読みください。

|            |   |
|------------|---|
| <b>△危険</b> | これを無視して誤った取り扱いをすると「使用者および周囲の人が、死亡または重傷を負う危険が差し迫って生じることが想定される内容」を示しています。 |
| <b>△警告</b> | これを無視して誤った取り扱いをすると「使用者および周囲の人が、死亡または重傷を負う可能性が想定される内容」を示しています。           |
| <b>△注意</b> | これを無視して誤った取り扱いをすると「人が傷害を負う可能性が想定される内容、および物的損害のみの発生が想定される内容」を示しています。     |

#### 免責事項について

- ◎ 地震・雷・風水害などの天災および当社の責任以外の火災、本製品の違法な使用、お客様または第三者が取扱説明書とは異なる使用方法で本製品を使用することにより生じた損害につきましては、法令上の賠償責任が認められる場合を除き、当社は一切責任を負いませんので、あらかじめご了承ください。
- ◎ 本製品の故障、誤動作、不具合、停電などの外部要因により通信、通話などの機会を失ったために生じる損害や逸失利益、または第三者からのいかなる請求についても当社は一切その責任を負いかねますのであらかじめご了承ください。

#### △危険

- ◎ 下記の事項を守らないと、破裂、発火や火災、発熱、液もれ、感電、けが、故障の原因になります。
  - 指定以外のACアダプターを使用しないでください。
  - 指定以外のバッテリーパックを充電しないでください。
  - 分解や改造をしないでください。また、ご自分で修理しないでください。

#### △警告

- ◎ 下記の事項を守らないと、火災、発熱、けが、感電、故障の原因になります。
  - 指定以外の機器に使用しないでください。
  - DCジャック以外の端子にACアダプターを接続しないでください。
  - ケーブルを加工したり、無理に曲げたり、ねじったり、引っ張ったり、加熱したりしないでください。
  - 重いものを載せたり、挟んだりしないでください。
  - 赤ちゃんや小さなお子さまの手が届かない場所で使用、保管してください。

このたびは、本製品をお買い上げいただきまして、まことにありがとうございます。

本製品は、IP無線機を使用した音声会議システムを構築するためのスピーカーフォンユニットです。

ご使用前に、この取扱説明書を必ずお読みいただき、大切に保管してください。

- 本製品に水を入れたり、ぬらしたりしないでください。また、水にぬれたときは、使用しないでください。
- ぬれた手で電源プラグや機器に絶対に触れないでください。
- 電源プラグのピン、およびその周辺にホコリが付着している場合は、乾いた布でよくふき取ってください。
- 湿気やホコリの多い場所、風通しの悪い場所に置かないでください。
- 本製品の充電端子接点部に金属類を差し込まないでください。
- 途中で加工したり、延長ケーブルを使用したり、他の機器とのタコ足配線をしたりしないでください。
- 電源ケーブルや接続ケーブルに傷がある、またはACコンセントの差し込みがゆるいときは、使用しないでください。
- 万一、煙が出ている、変なにおいや音がするなど異常がある場合は、使用しないでください。すぐにACコンセントから電源ケーブルを抜き、煙が出なくなるのを確認してからお買い上げの販売店、または弊社サポートセンターにお問い合わせください。

#### △注意

- ◎ 直射日光の当たる場所やヒーター、クーラーの吹き出し口など、温度変化の激しい場所には設置しないでください。火災、故障、変形、変色、またはバッテリーパックの破裂、発熱、液もれの原因になることがあります。
- ◎ 下記の事項を守らないと、火災、液もれ、発熱、感電、故障の原因になります。
  - 10℃～40℃以外の環境で充電しないでください。
  - 充電が完了したバッテリーパックを再充電しないでください。
  - 電源ケーブルを抜き差しするときは、電源ケーブルを引っ張らないでください。
  - 使用しないときは、ACコンセントから電源プラグを抜いてください。
- ◎ ぐらついた台の上や、傾いたところなど、不安定な場所に置かないでください。落ちたり、倒れたりして、火災、けが、故障の原因になることがあります。
- ◎ 清掃するときは、洗剤や有機溶剤（シンナーやベンジンなど）を絶対に使用しないでください。ケースが損傷したり、塗装がはがれたりする原因になることがあります。ふだんは、乾いたやわらかい布でふき、汚れのひどいときは、水を含ませたやわらかい布をかたく絞ってふいてください。
- ◎ 指定以外の無線機、および指定以外の別売品を使用しないでください。故障の原因になることがあります。

#### ■ 情報処理装置等電波障害自主規制について

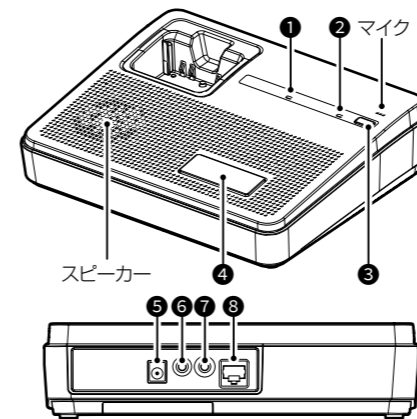
この装置は、クラスB機器です。この装置は、住宅環境で使用することを目的としていますが、この装置がラジオやテレビジョン受信機に近接して使用されると、受信障害を引き起こすことがあります。

取扱説明書に従って正しい取り扱いをして下さい。 VCCI-B

#### 本製品の概要

- ◎ 弊社製IP無線機の専用オプションです。弊社製IP無線機と組み合わせて、音声会議システムを構築できます。
  - ※2019年5月現在、対応機種はIP500H、IP501H、IP502Hです。IP無線機については、弊社ホームページに掲載の取扱説明書をご覧ください。
- ◎ 本体内蔵のマイク、スピーカーに加えて、拡張マイク(付属品：SM-1)、および外部スピーカー(別売品：SP-30/SP-35)を接続して運用できます。
- ◎ ACアダプターでの運用時、バッテリーパック(BP-271/BP-272)の充電ができます。
- ◎ 単3形アルカリ乾電池(8本)でも本製品を運用できます。
  - ※バッテリーパックの充電はできません。

#### 各部の名称



- 1 充電ランプ**  
ACアダプター接続時、IP無線機、またはIP無線機のバッテリーパックを挿入したとき、有効になります。  
橙点灯：充電中  
緑点灯：充電完了  
橙点滅：充電エラー  
※橙点滅のときは、IP無線機、またはバッテリーパックを差し込みなおしてください。
- 2 [ON/OFF]ランプ**  
本製品の電源がオンのとき、点灯します。  
※無線機バッテリー運用時(底面スイッチ「OFF」)は、点灯しません。
- 3 電源スイッチ**  
本製品の電源オン/オフを切り替えます。  
※無線機バッテリー運用時(底面スイッチ「OFF」)は、無効です。
- 4 PTTスイッチ**  
IP無線機の送受信/受信を切り替えます。
- 5 DC電源ジャック**  
ACアダプター(付属品：BC-123S)を接続します。
- 6 [MIC]ジャック**  
拡張マイク(付属品：SM-1)を接続します。
- 7 [SP]ジャック**  
外部スピーカー(別売品：SP-30/SP-35)を接続します。
- 8 [TRX]ポート**  
接続ケーブル(付属品：OPC-2397)を接続します。

#### 付属品

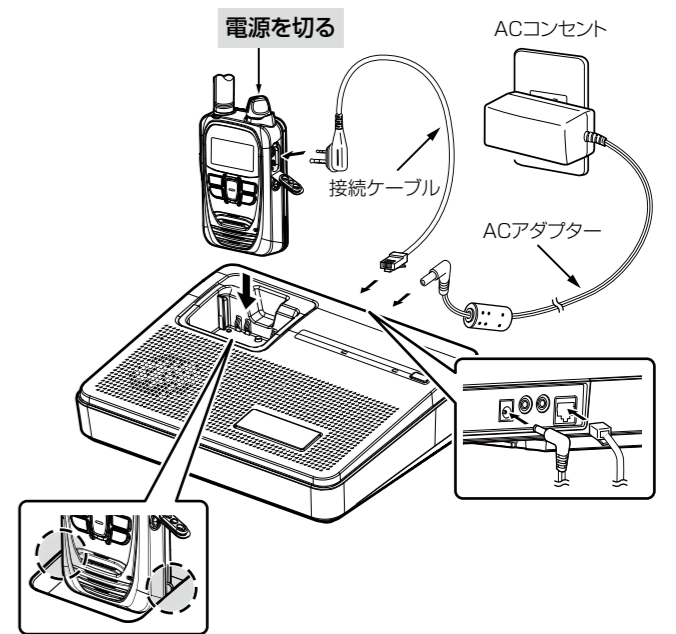
- 拡張マイク(SM-1) …………… 1
  - ACアダプター(BC-123S) …………… 1
  - 接続ケーブル(OPC-2397) …………… 1
  - 保証書 …………… □取扱説明書(本書)
- ※ 電池は付属していませんので、市販の単3形アルカリ乾電池をご用意ください。

#### 接続のしかた

##### ■ IP無線機

#### ご注意

- ◎ 本製品は、VE-SP1対応ファームウェアのIP無線機でお使いいただけます。IP無線機のファームウェアについては、お買い上げの販売店にお問い合わせください。
- ◎ IP無線機のSETモードで、「スピーカーフォンユニット」が「有効」に設定されているとき、使用できます。
- ◎ 本製品にIP無線機を接続するときは、必ず本製品とIP無線機の電源を切ってから接続してください。
- ◎ 必ず本製品にIP無線機を差し込んだ状態で運用してください。



#### 接続ケーブルとIP無線機の接続

- ◎ IP無線機の電源を切った状態で、プラグ本体を持ってまっすぐに抜き差ししてください。
- ◎ 防塵/防水対応により、差し込み部分がかたくなっていますので、プラグを接続するときは、奥まで確実に差し込んでください。
- ◎ 防水性能の維持と端子保護のため、接続ケーブルを接続しないときは、しっかりと保護カバーを閉じた状態でご使用ください。

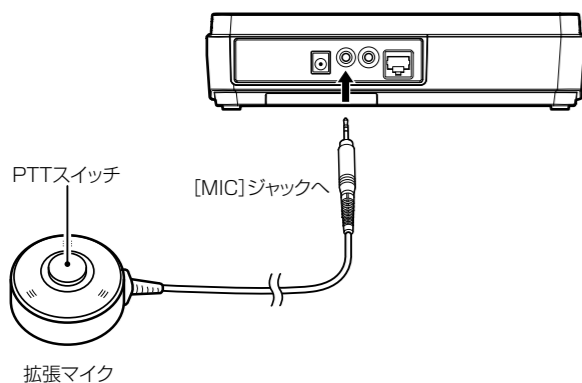
## 接続のしかた

### ■ 拡張マイク

拡張マイク(SM-1)を接続することで、本製品と連動したPTTスイッチ動作ができます。

#### ご注意

- ◎ 本製品と拡張マイクを接続するときは、必ず本製品とIP無線機の電源を切ってから接続してください。
- ◎ 本製品と拡張マイクは、必ず1m以上離して設置してください。



#### ご参考

- ◎ハウリングが発生するときは、IP無線機の電源/音量ツマミを反時計方向に回して、音量を下げてください。
- ◎送信音声に雑音が入る場合は、本製品、および拡張マイクをできるだけ静かな場所に設置してください。
- ◎本製品、および拡張マイクは、できるだけ反響が少ない場所で、平らな机の上などに設置してください。

## 基本操作

### 1. 本製品の電源を入れる

- 電源スイッチを押します。
- 電源が入り、[ON/OFF]ランプが点灯します。

### 2. IP無線機の電源を入れる

- IP無線機の電源/音量ツマミを時計方向に、12時の位置まで回します。
- 「カチッ」と音がして、「ピー」と鳴ります。

### 3. 呼び出しをする(送信する)

- PTTスイッチを押して、マイクに向かって呼びかけます。
- PTTスイッチを押すと、送信状態になり、IP無線機の送信/受信ランプが赤色に点灯します。
- ※送信を停止するときは、もう一度PTTスイッチを押します。

#### ご注意

IP無線機に連続送信を防止するタイマーが設定されている場合は、設定時間を超えると、自動的に送信を停止します。再度送信する場合は、PTTスイッチを押して、もう一度PTTスイッチを押してください。

### 4. 呼び出しを受ける(受信する)

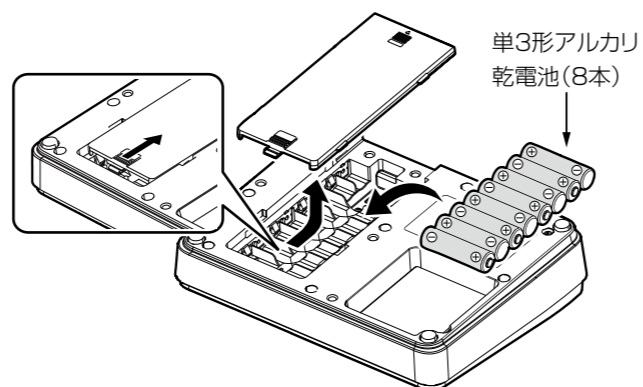
- 信号を受信すると、IP無線機の送信/受信ランプが緑色に点灯します。

### 5. 通話をつづける

- 送信状態でも、相手の呼び出しを受けられるので、電話のように同時通話ができます。
- 送受信(同時通話)状態のときは、IP無線機の送信/受信ランプが橙色に点灯します。

## 乾電池での運用

近くに電源がない場所でも、アルカリ乾電池による運用ができます。底面のフタを開け、単3形アルカリ乾電池(8本)を入れます。



- ※ 使用条件やアルカリ乾電池の種類(製造元など)によって、使用時間は異なります。
- ※ アルカリ乾電池の特性により、低温の環境下では使用時間が短くなります。
- ※ 電池が消耗すると、本製品は動作しなくなります。このようなときは、すべて新しい単3形アルカリ乾電池に交換してください。

#### △注意

本製品を使用しないときは、アルカリ乾電池を取りはずして保管してください。

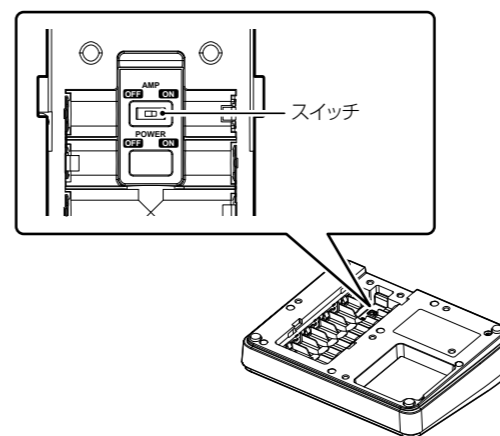
- 電池の液もれにより、故障の原因になることがあります。
- 本製品は電源を切った状態でも、常に微小な電流が流れているため、電池が消耗する原因になることがあります。

## AC電源/乾電池が確保できない場合の運用

底面のスイッチを切り替えることで、無線機バッテリーだけで本製品を運用できます。

#### ご注意

スイッチを切り替えるときは、必ず本製品の電源を切って、IP無線機を取りはずしてください。



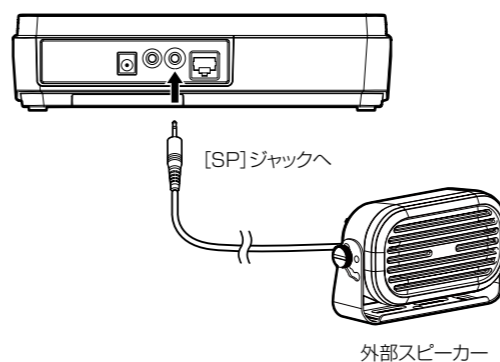
- ON** : ACアダプター、またはアルカリ乾電池での運用(工場出荷時)
- OFF** : 無線機バッテリーでの運用
- ※ [ON/OFF]ランプは点灯しません。
  - ※ スピーカー音量は、「ON」設定時より小さくなります。

## 外部スピーカー(別売品)の接続

大きな音量が必要な場合は、外部スピーカー(別売品: SP-30/SP-35)を下図のように接続します。

#### ご注意

- ◎ 本製品と外部スピーカーを接続するときは、必ず本製品とIP無線機の電源を切ってから接続してください。
- ◎ 外部スピーカーを接続すると、本製品のスピーカーからは音が出なくなります。



## 登録商標/著作権について

アイコム株式会社、アイコム、Icom Inc.、アイコムロゴは、アイコム株式会社の登録商標です。本書の内容の一部、または全部を無断で複製/転用することは、禁止されています。

## アイコム株式会社

547-0003 大阪市平野区加美南1-1-32

201905

## アフターサービスについて

取扱説明書にしたがって、もう一度、本製品の設定などを調べていただき、それでも異常があるときは、次の処置をしてください。

#### 保証期間中は

お買い上げの販売店にお問い合わせください。保証規定にしたがって修理させていただきますので、保証書を添えてご依頼ください。

#### 保証期間後は

お買い上げの販売店にお問い合わせください。修理することにより機能を維持できる製品については、ご希望により有料で修理させていただきます。

#### ● 保証書について

保証書は販売店で所定事項(お買い上げ日、販売店名)を記入のうえお渡しいたしますので、記載内容をご確認いただき、大切に保管してください。

#### ● 弊社製品の技術的なお問い合わせ先について

お買い上げいただきました弊社製品にご不明な点がございましたら、下記のサポートセンターにお問い合わせください。

#### お問い合わせ先

アイコム株式会社 サポートセンター  
0120-156-313 (フリーダイヤル)  
◆ 携帯電話・PHS・公衆電話からのご利用は、  
06-6792-4949 (通話料がかかります)  
受付(平日 9:00~17:00)  
電子メール: support\_center@icom.co.jp  
アイコムホームページ: http://www.icom.co.jp/

## 定格

|        |                                      |
|--------|--------------------------------------|
| 入力電圧範囲 | DC12~16V                             |
| 使用温度範囲 | -10~+60℃<br>10~40℃(ACアダプター運用時)       |
| 最大消費電流 | 1.0A以下                               |
| (待機電流) | 600μA(アルカリ乾電池運用時)                    |
| 低周波出力  | 1.1W以上(8Ω負荷、10%歪率時)                  |
| マイク出力  | 5mVrms±20%<br>(マイク入力 10mVrms(1kHz)時) |
| 充電電流   | 700mA±10%(急速充電時)                     |
| 寸法     | 約216.8(W)×52.8(H)×173.3(D)mm         |
| 重量     | 約595g(付属品を除く)                        |

高品質がテーマです。

A7515W-1J Printed in Japan © 2019 Icom Inc.